



1200 / 1300

**CATALOGO PARTI DI RICAMBIO
SPARE PARTS CATALOGUE
CATALOGUE PIECES DETACHEES
ERSATZTEILKATALOG
CATALOGO DE PIEZAS DE RECAMBIO**

1995

1200 / 1300

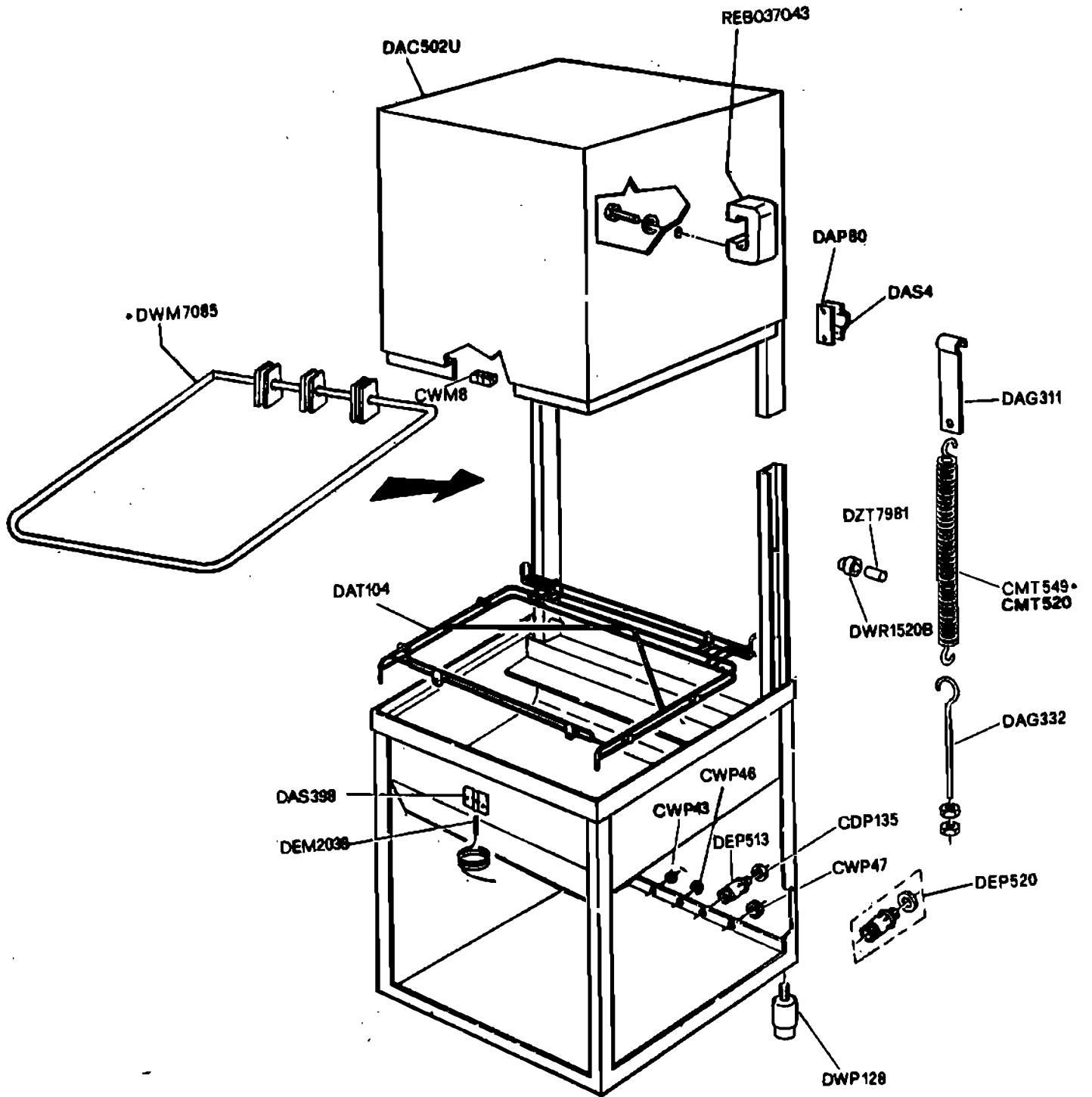
Tav. 1 - Carrozzeria
Tav. 2 - Pannelli laterali
Tav. 3 - Impianto elettrico 1200
Tav. 3/1 - Impianto elettrico 1200
Tav. 3A - Impianto elettrico 1300
Tav. 3A/1 - Impianto elettrico 1300
Tav. 4 - Componenti in vasca
Tav. 5 - Alimentazione
Tav. 6 - Gr. lavaggio
Tav. 7 - Lance lavaggio - Risciacquo 1200
Tav. 7A - Lance lavaggio - Risciacquo 1300
Tav. 8 - Pompa lavaggio

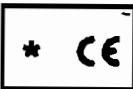
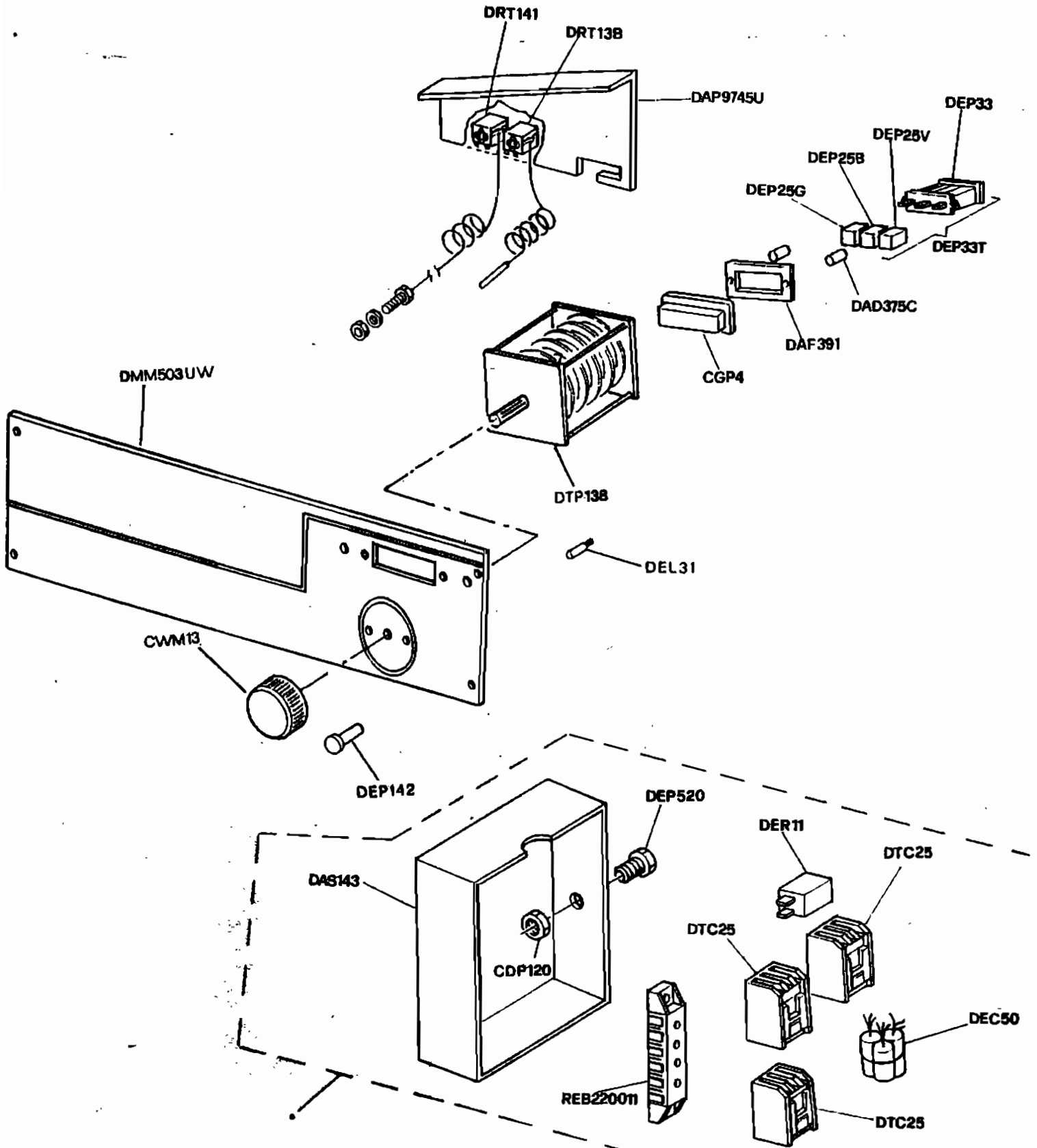
Tab. 1 - Machine body
Tab. 2 - Side panels
Tab. 3 - Electrical system 1200
Tab. 3/1 - Electrical system 1200
Tab. 3A - Electrical system 1300
Tab. 3A/1 - Electrical system 1300
Tab. 4 - Tank components
Tab. 5 - Supply
Tab. 6 - Washing
Tab. 7 - Wash arms - Rinse 1200
Tab. 7A - Wash arms- Rinse 1300
Tab. 8 - Wash pump

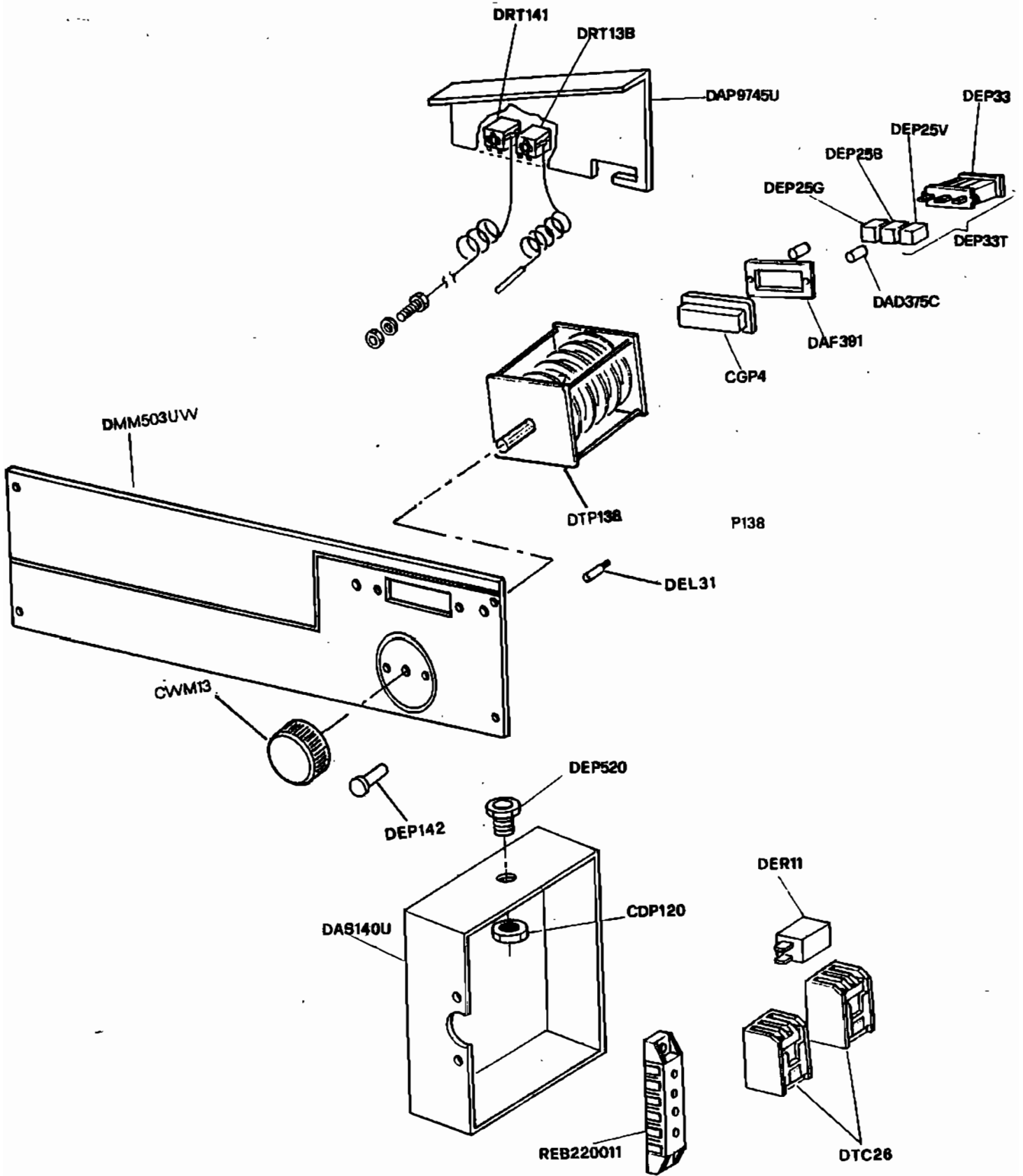
Tab. 1 - Carrocera
Tab. 2 - Paneles laterales
Tab. 3 - Instalación eléctrica 1200
Tab. 3/1 - Instalación eléctrica 1200
Tab. 3A - Instalación eléctrica 1300
Tab. 3A/1 - Instalación eléctrica 1300
Tab. 4 - Componentes en el tanque
Tab. 5 - Alimentación
Tab. 6 - Lavado
Tab. 7 - Brazos de lavado 1200
Tab. 7A - Brazos de lavado 1300
Tab. 8 - Bomba de lavado

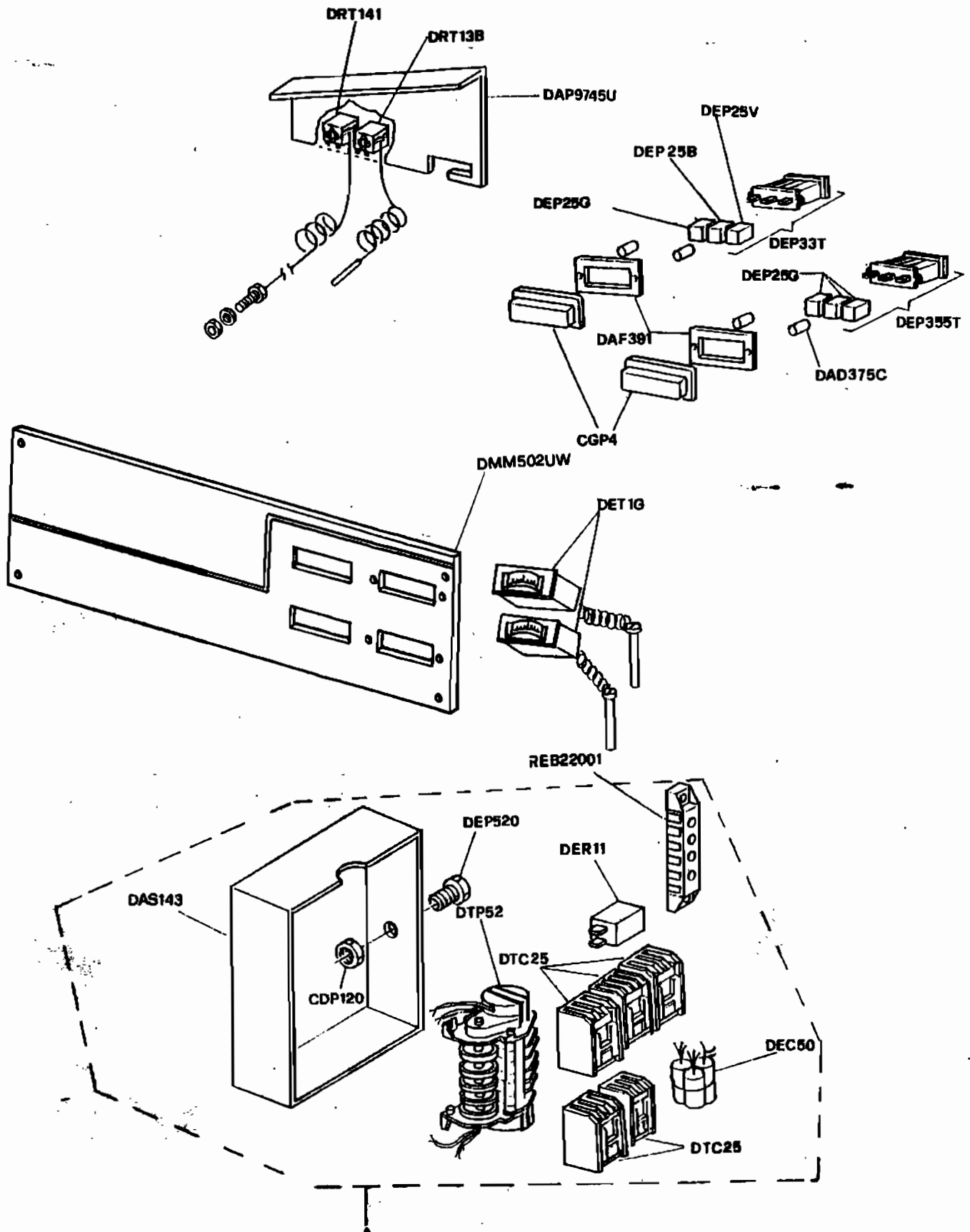
Tab. 1 - Carrosserie
Tab. 2 - Panneaux latéraux
Tab. 3 - Installation électrique 1200
Tab. 3/1 - Installation électrique 1200
Tab. 3A - Installation électrique 1300
Tab. 3A/1 - Installation électrique 1300
Tab. 4 - Composants dans la cuve
Tab. 5 - Alimentation
Tab. 6 - Lavage
Tab. 7 - Rampes de lavage - Rinçage 1200
Tab. 7A - Rampes de lavage - Rinçage 1300
Tab. 8 - Pompe lavage

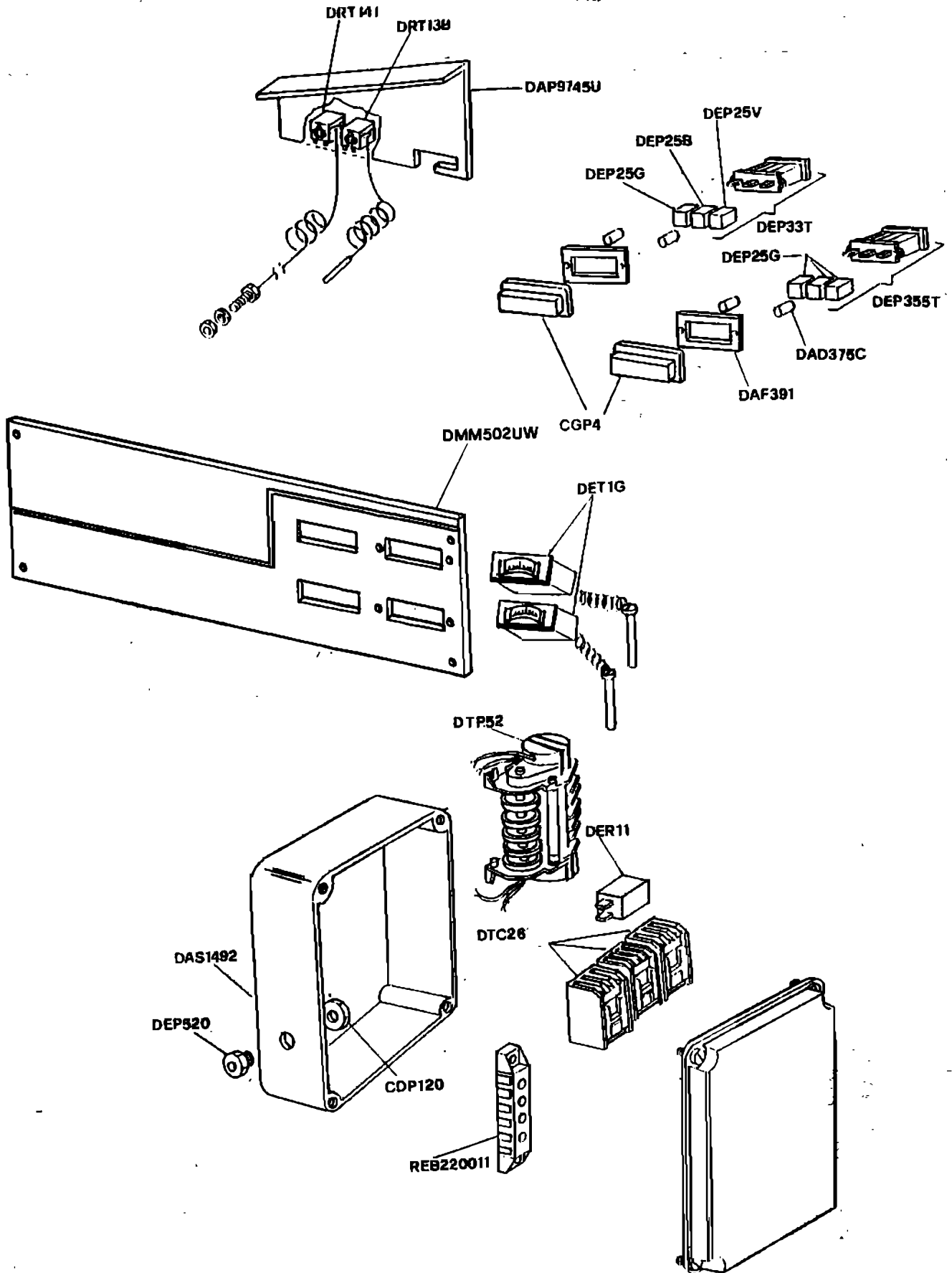
Taf. 1 - Verkleidung
Taf. 2 - Seitenplatten
Taf. 3 - Elektrische Anlage 1200
Taf. 3/1 - Elektrische Anlage 1200
Taf. 3A - Elektrische Anlage 1300
Taf. 3A/1 - Elektrische Anlage 1300
Taf. 4 - Wannenkomponente
Taf. 5 - Wasserversorgung
Taf. 6 - Hauptspulgang
Taf. 7 - Spülarme - Klarspülgang 1200
Taf. 7A - Spülarme - Klarspülgang 1300
Taf. 8 - Spülpumpe

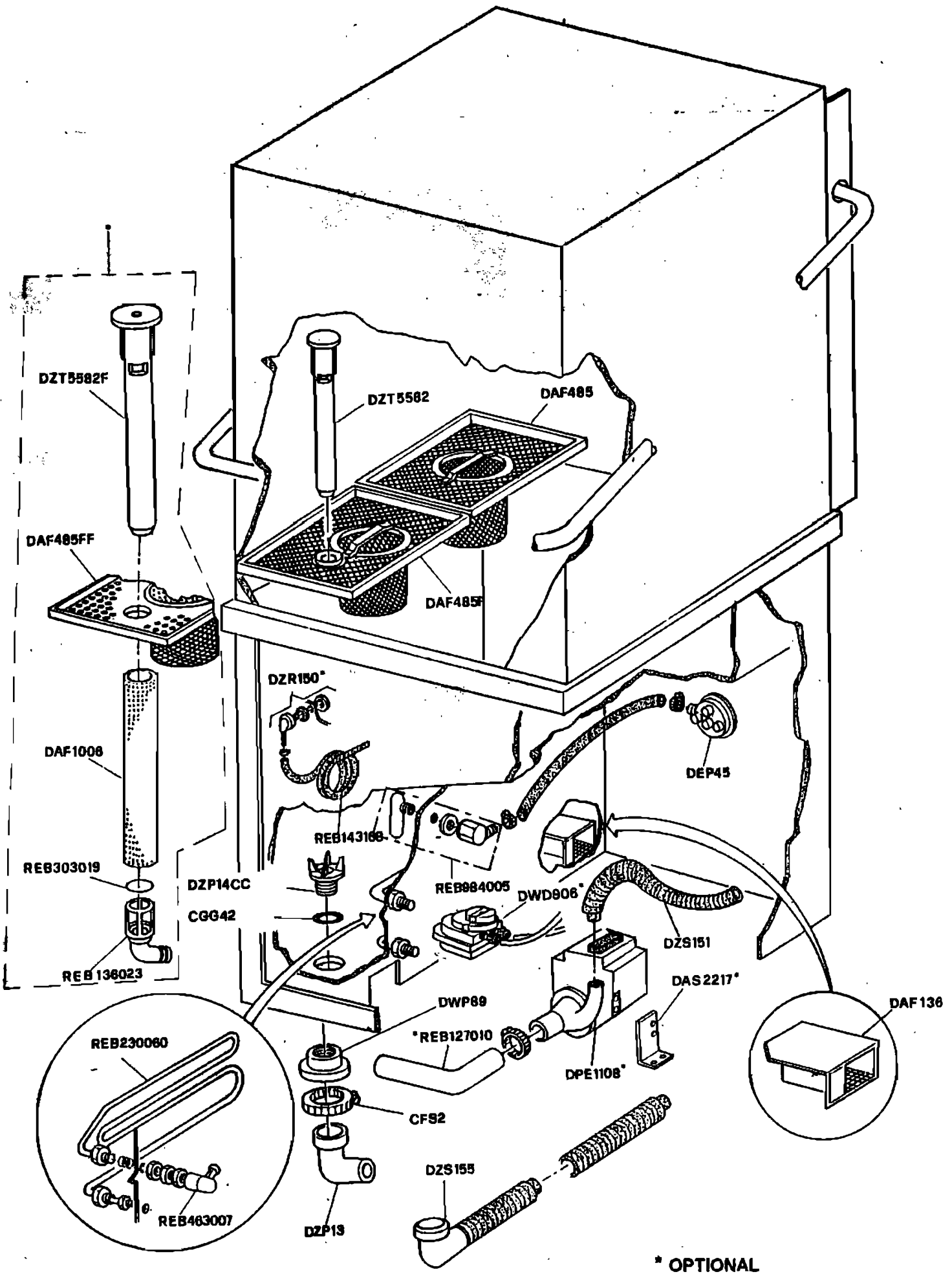


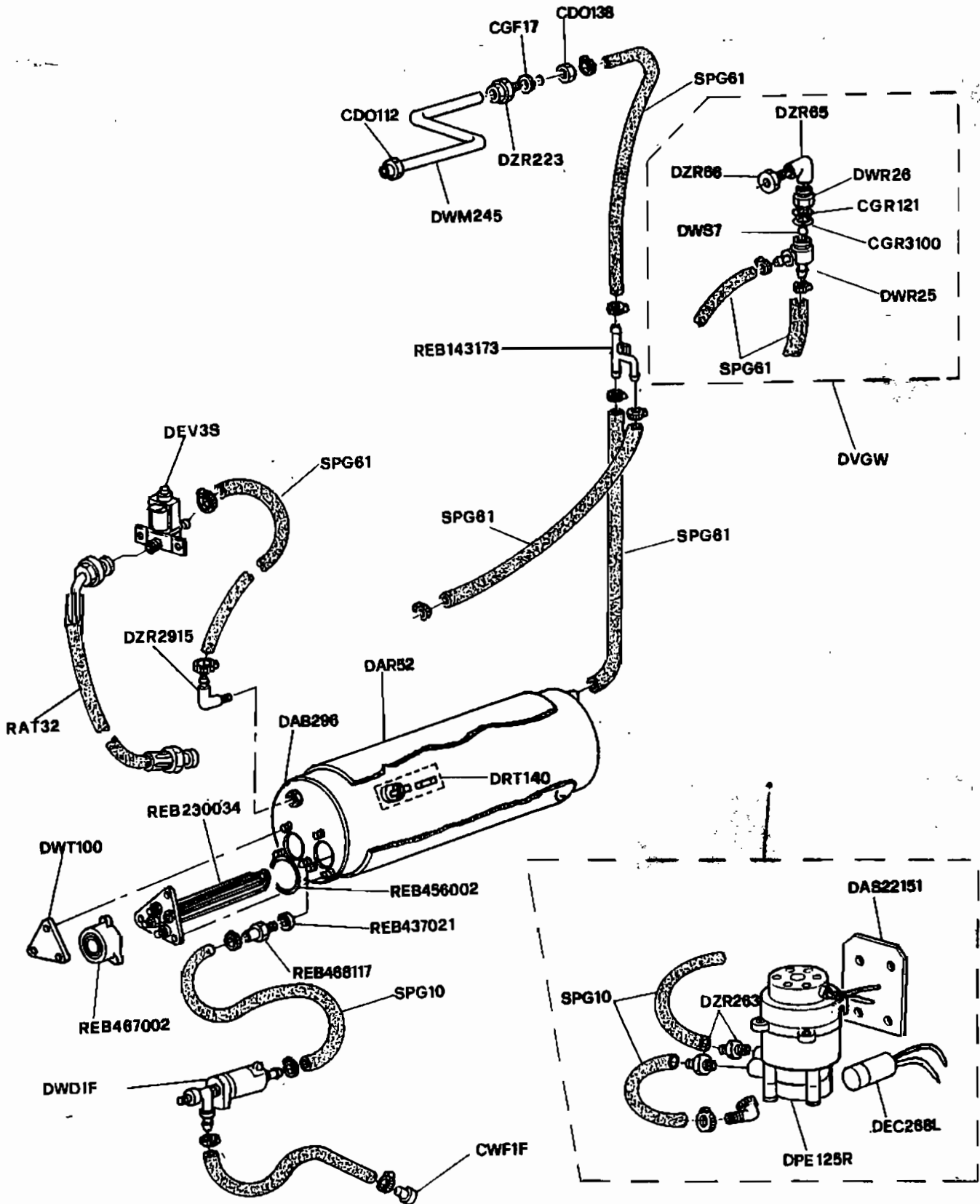




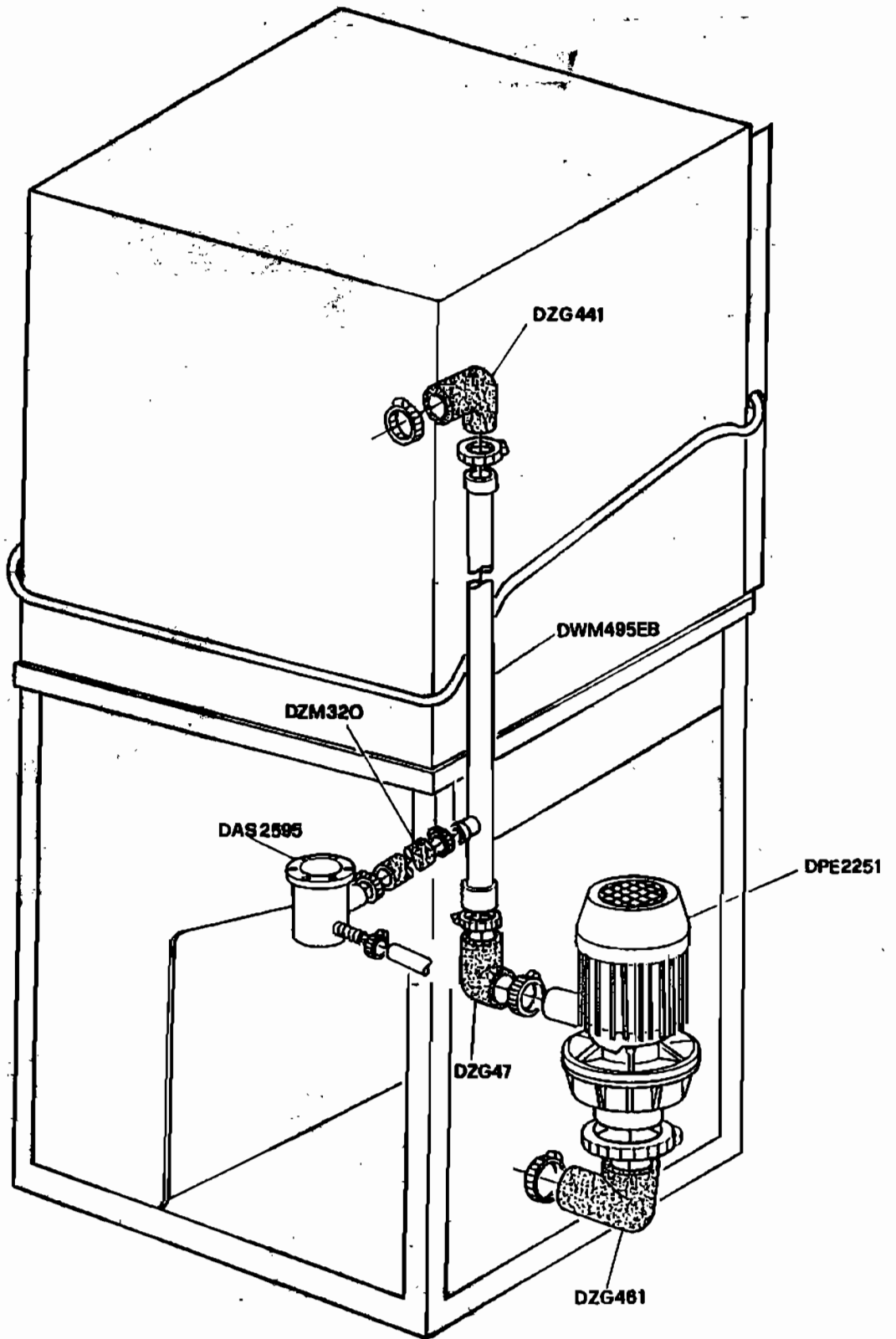


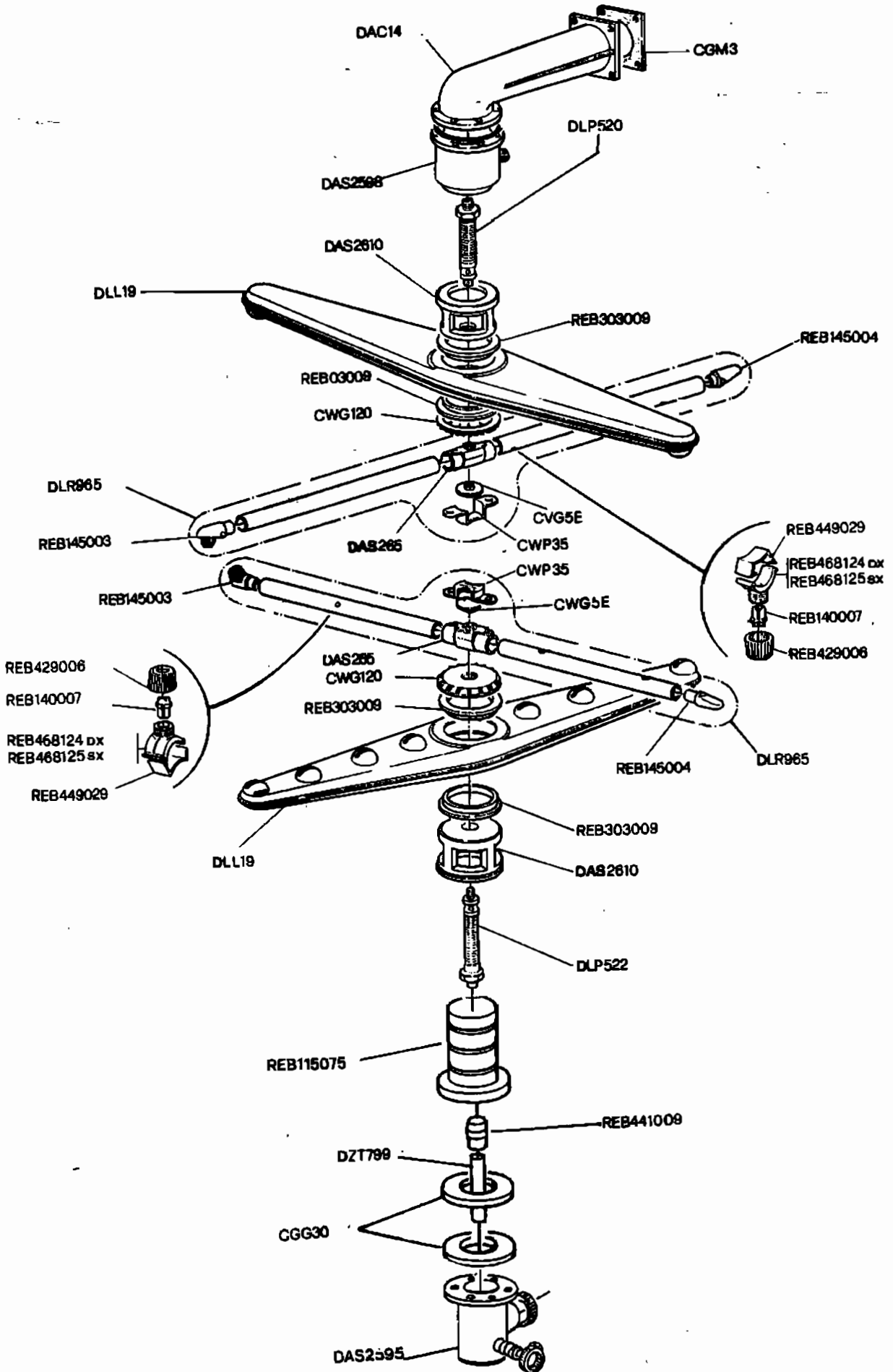


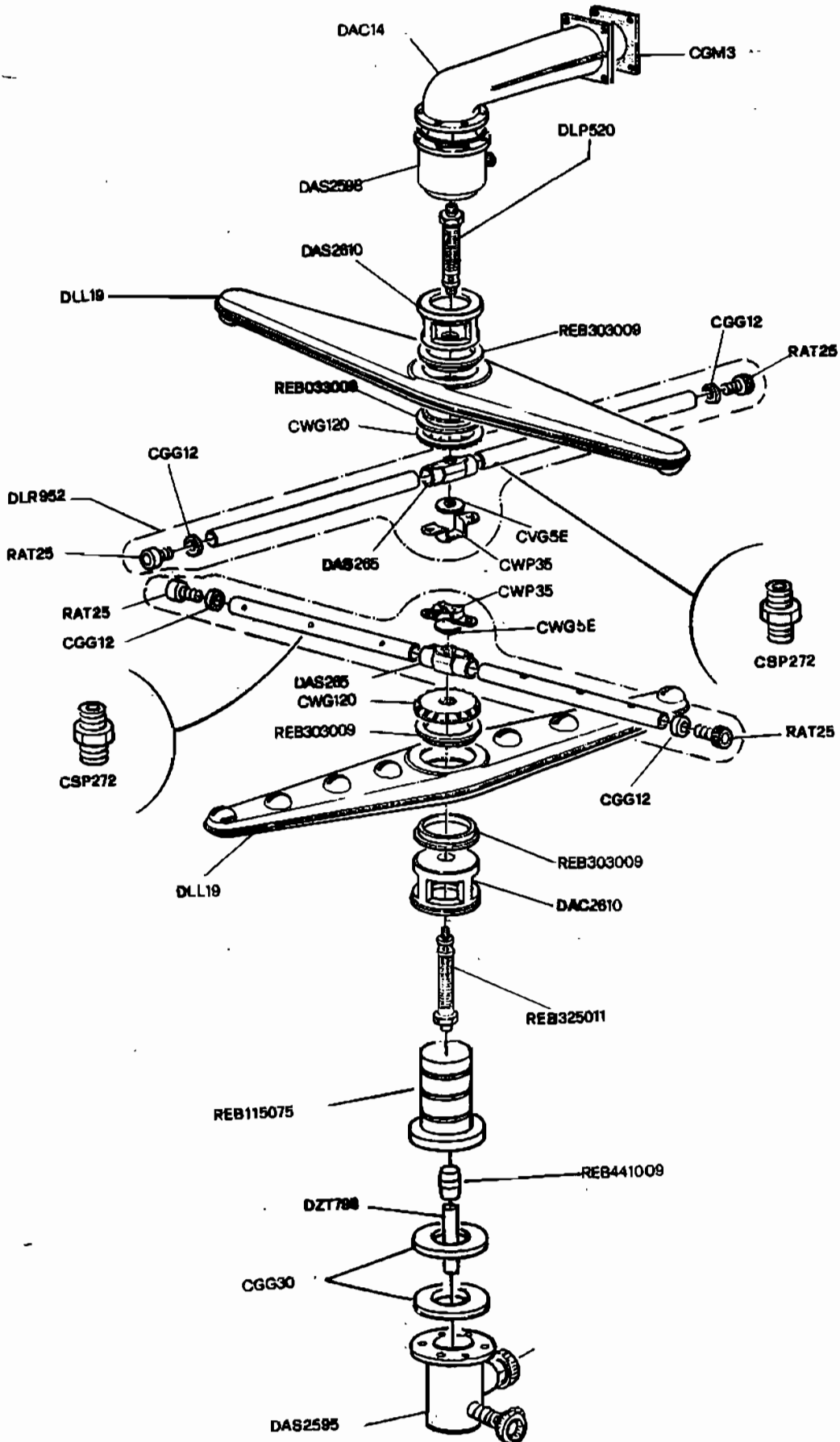




* OPTIONAL







DPE 2251(V220/240 - 380/415 - 3/50HZ)

